



به نام خدا

تکلیف سری اول درس کنترل اتوماتیک

دانشکده مهندسی مکانیک

استاد : دکتر نیکوبین



1. مزایا و معایب سیستم های کنترل حلقه باز و حلقه بسته را ذکر کنید.

2. الف) چند مثال برای توصیف سیستم کنترل حلقه باز ارائه دهید.

ب) در چه شرایطی می توانیم از سیستم کنترل حلقه باز استفاده کنیم؟

3. چند مثال از سیستم های کنترل در صنعت را در زمینه های زیر ذکر کنید:

- فرآیند ساخت (تراشکاری ، فرز ، تشکیل فلز ، ...)

- جنبه های پزشکی مربوط به بدن انسان (به عنوان مثال ، کنترل بیماری با دارو ، ..)

- فرآیندهای اقتصادی (به عنوان مثال ، کارایی یک شرکت مدیریت ، ..)

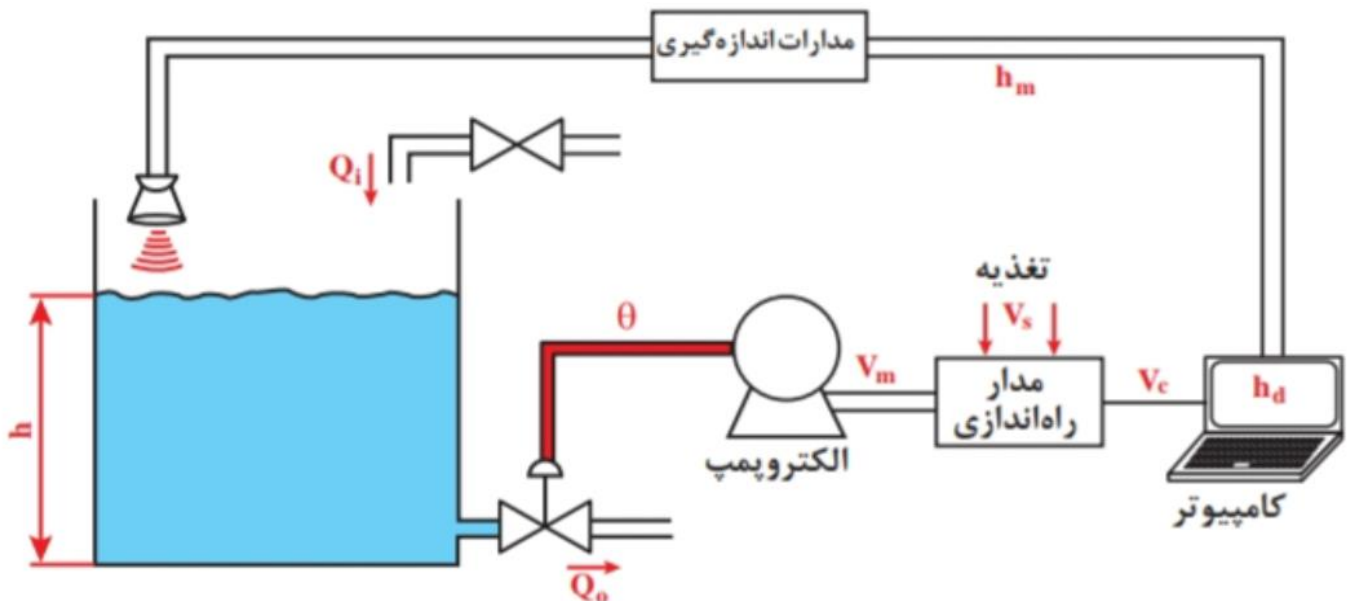
- رباتیک

- سیستم هدایت ماهواره ای

- سیستم های گرمایشی و تهویه مطبوع (HVAC)

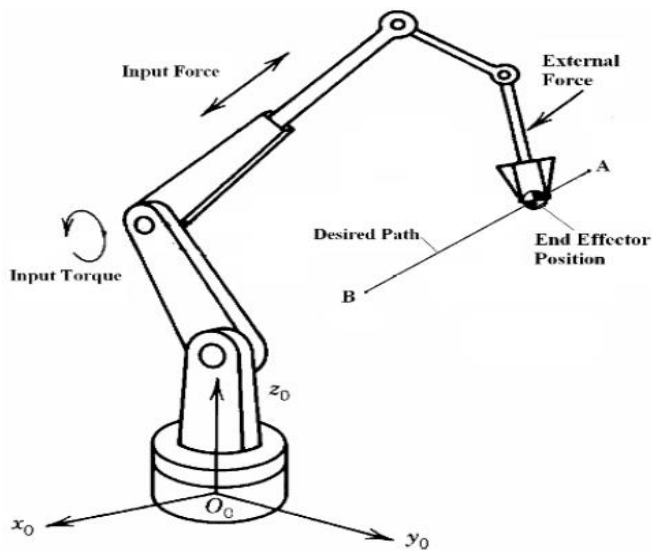
4. الف) نحوه عملکرد سیستم کنترل خودکار مخزن آب را توضیح دهید.

ب) دیاگرام بلوکی آن را رسم و المان های آن را مشخص کنید.



شکل 1: نمایی از سیستم کنترل خودکار مخزن آب

5. برای هر یک از سیستم های شکل زیر الف) ورودی، خروجی و اغتشاشات ب) حلقه باز یا حلقه بسته بودن سیستم را تعیین کنید.



شکل 3: سیستم کنترل ربات



شکل 2: ماشین لباسشویی



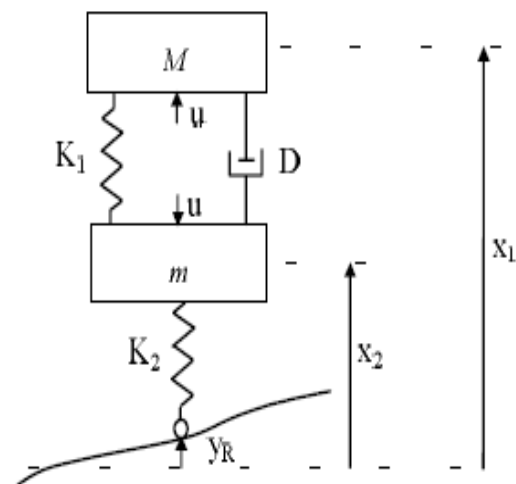
شکل 5: سی دی رام



شکل 4: بلندگوی صوتی



شکل 7: کروز کنترل در خودرو



شکل 6: مدل یک چهارم سیستم تعلیق خودرو