



به نام خدا

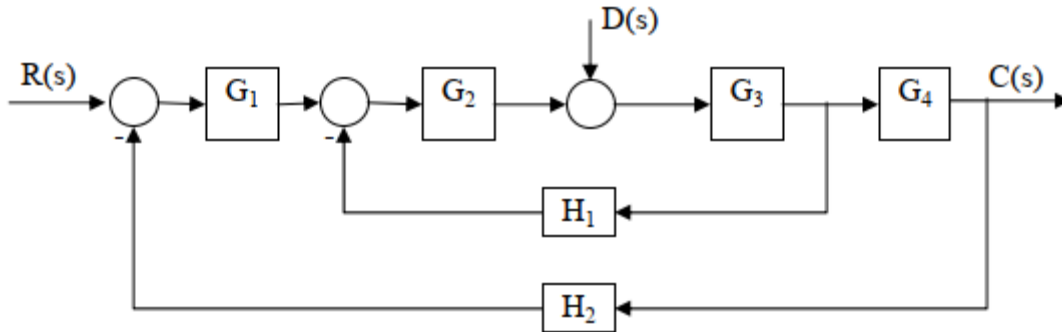
تکلیف سری چهارم درس کنترل اتوماتیک

دانشکده مهندسی مکانیک

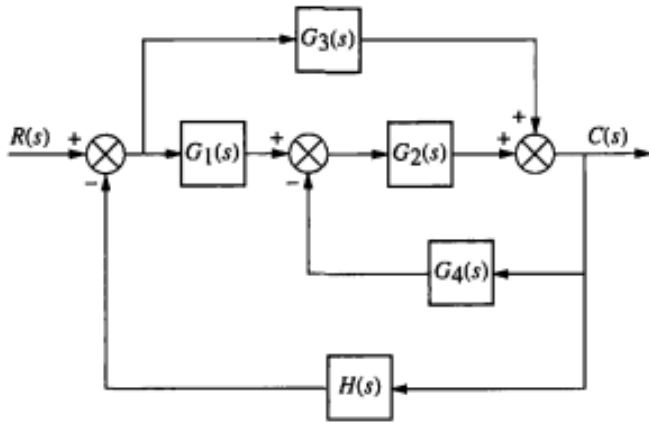
استاد : دکتر نیکوبین



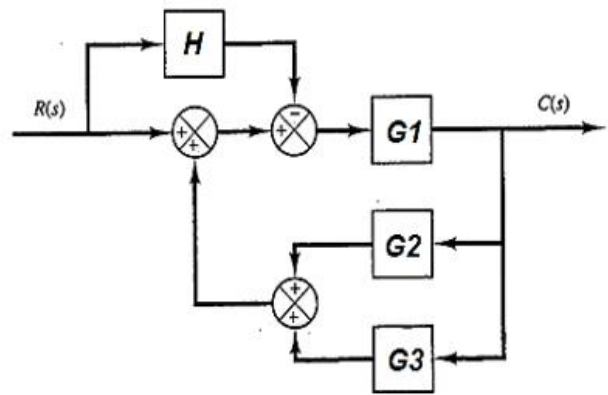
۱. برای بلوک دیاگرام زیر توابع تبدیل $\frac{C}{R}$ و $\frac{C}{D}$ را به روش مستقیم و میسون بدست آورید.



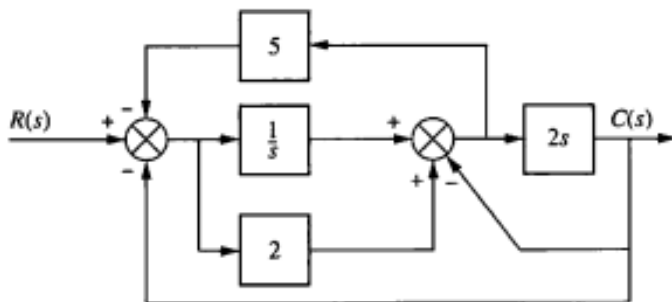
۲. برای بلوک دیاگرام های زیر تابع تبدیل $\frac{C}{R}$ را بدست آورید.



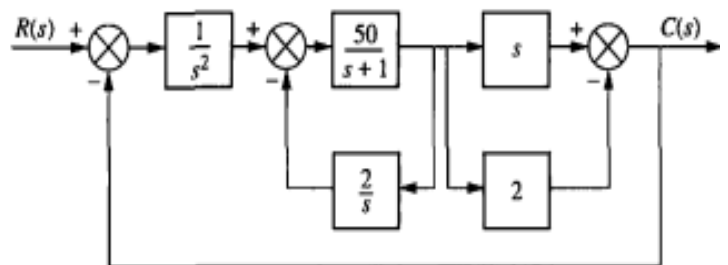
شکل ۲: حل به روش میسون



شکل ۱: حل به روش ترسیمی

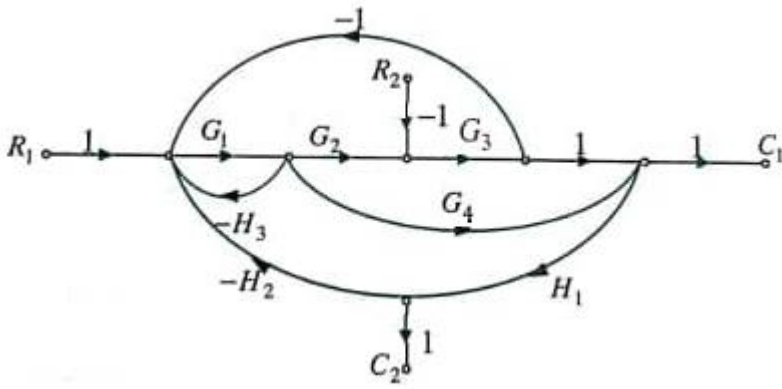


شکل ۴: حل به روش میسون



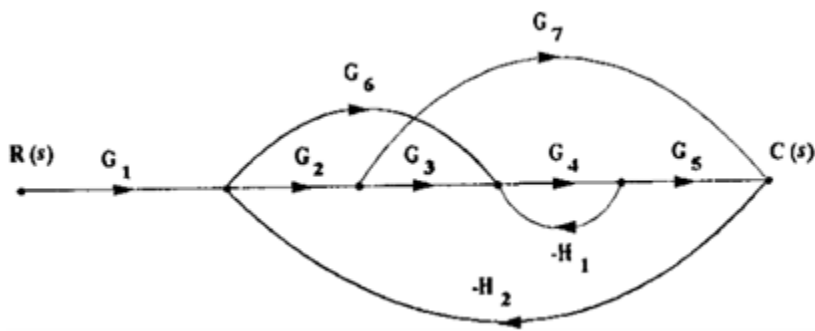
شکل ۳: حل به روش ترسیمی

۳. تابع تبدیل خواسته شده در هریک از گراف های گذر سیگنال زیر را بدست آورید.



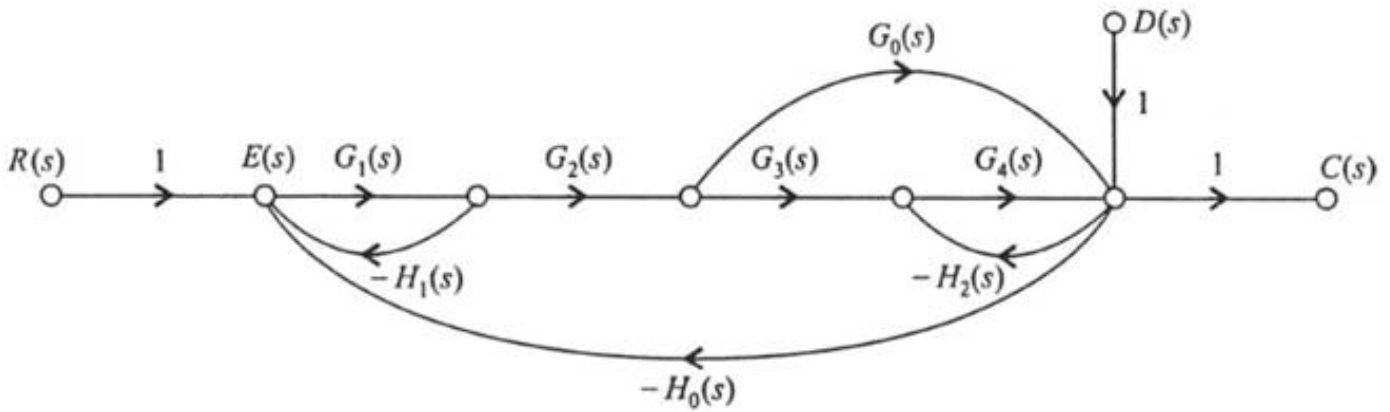
$$\frac{C_2}{R_2} = ?$$

شکل ۵



$$\frac{C(S)}{R(S)} = ?$$

شکل ۶



شکل ۷

$$\left\{ \begin{array}{l} \frac{C(S)}{R(S)} = ? \\ \frac{E(S)}{D(S)} = ? \end{array} \right.$$